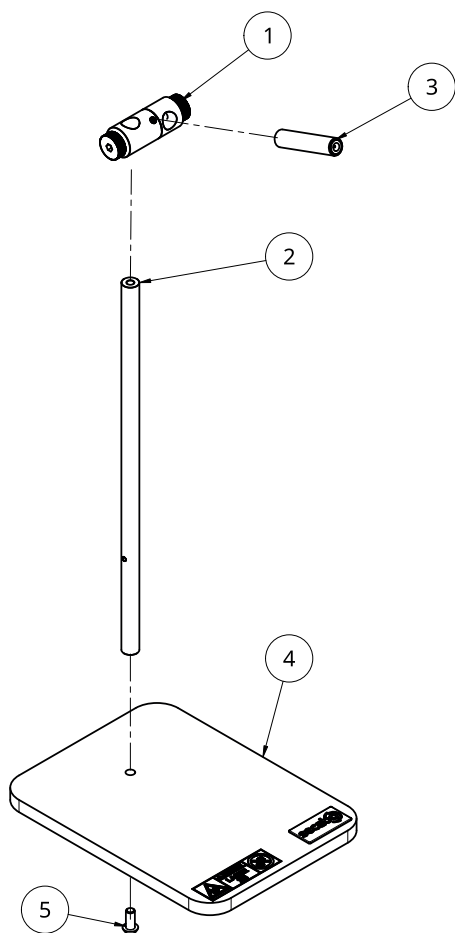


secabo QUICK GUIDE

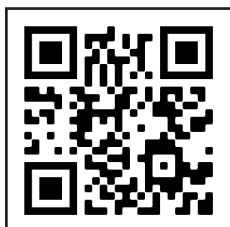
Secabo Modulares Kreuzlasersystem • Secabo Modular Crosslaser System

Einzelkreuzlaser Tischversion mit 300mm Stange • Single cross laser table version with 300mm rod

Art.Nr.: 109.510.200



Item	Count	Description	Art.Nr.
1 + 3	1	Secabo Crosslaser Basic Unit (Laserunit + Jointunit)	109.510.300
2	1	Secabo 300mm Rod	109.510.304
4	1	Secabo Stand Basic Unit	109.510.301
5	1	1x Screw: HSBH M6x14 Secabo Screws Bag for Transfer Extension Modules	109.510.308



Hier haben wir das ganze Handling vom Auspacken bis zum Aufbau für Sie noch als Video visualisiert. Falls Sie noch Fragen haben melden Sie sich jederzeit gerne per E-mail an mail@secabo.com

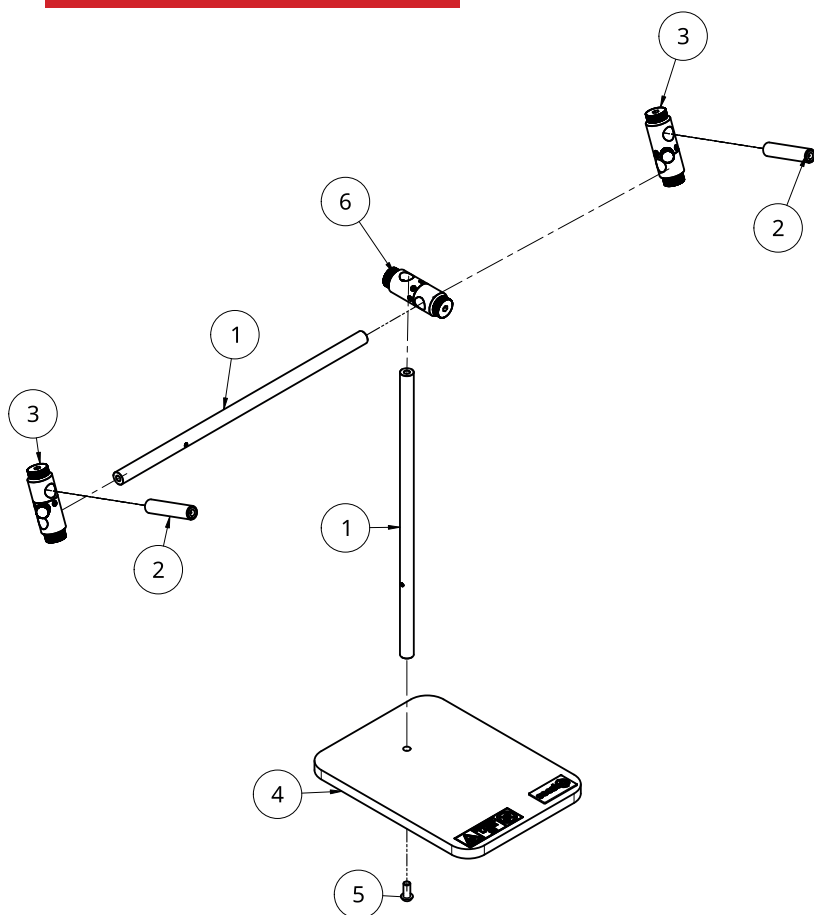
Here we have visualised the entire handling from unpacking to assembly for you as a video. If you have any questions, please do not hesitate to contact us by e-mail at mail@secabo.com.

secabo QUICK GUIDE

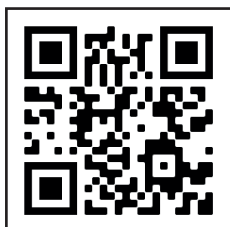
Secabo Modulares Kreuzlasersystem • Secabo Modular Crosslaser System

Doppelkreuzlaser Tischversion mit 2 x 500mm Stange • Double cross laser table version with 2 x 500mm rod

Art.Nr.: 109.510.201



Item	Count	Description	Art.Nr.
1	2	Secabo 500mm Rod	109.510.305
2 + 3	2	Secabo Crosslaser Basic Unit (Laserunit + Jointunit)	109.510.300
4	1	Secabo Stand Basic Unit	109.510.301
5	1	1x Screw: HSBH M6x14 Secabo Screws Bag for Transfer Extension Modules	109.510.308
6	1	Secabo Fixed Joint Unit	109.510.306



Hier haben wir das ganze Handling vom Auspacken bis zum Aufbau für Sie noch als Video visualisiert. Falls Sie noch Fragen haben melden Sie sich jederzeit gerne per E-mail an mail@secabo.com

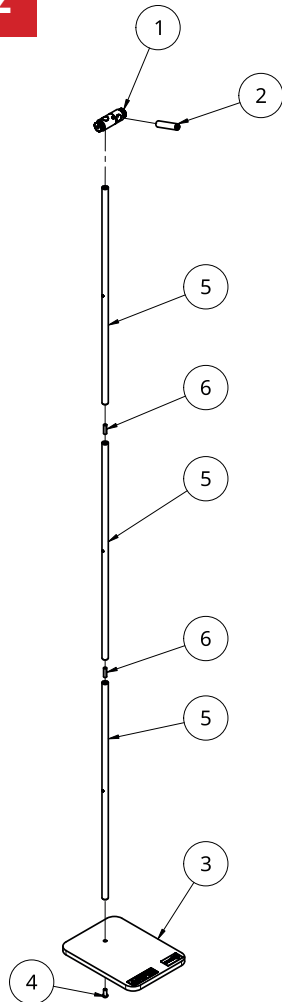
Here we have visualised the entire handling from unpacking to assembly for you as a video. If you have any questions, please do not hesitate to contact us by e-mail at mail@secabo.com.

secabo QUICK GUIDE

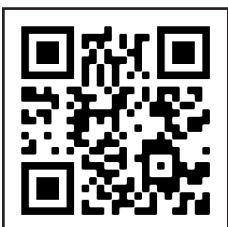
Secabo Modulares Kreuzlasersystem • Secabo Modular Crosslaser System

Einzelkreuzlaser Standversion mit 3 x 500mm Stange • Single cross laser table version with 3 x 500mm rod

Art.Nr.: 109.510.202



Item	Count	Description	Art.Nr.
1 + 2	1	Secabo Crosslaser Basic Unit (Laserunit + Jointunit)	109.510.300
3	1	Secabo Stand Basic Unit	109.510.301
4	1	1 x Screw: HSBH M6x14 Secabo Screws Bag for Transfer Extension Modules	109.510.308
5	3	Secabo 500mm Rod	109.510.305
6		2 x Threaded Rod M6x20 Secabo Screws Bag for Transfer Extension Moduless	109.510.308



Hier haben wir das ganze Handling vom Auspacken bis zum Aufbau für Sie noch als Video visualisiert. Falls Sie noch Fragen haben melden Sie sich jederzeit gerne per E-mail an mail@secabo.com

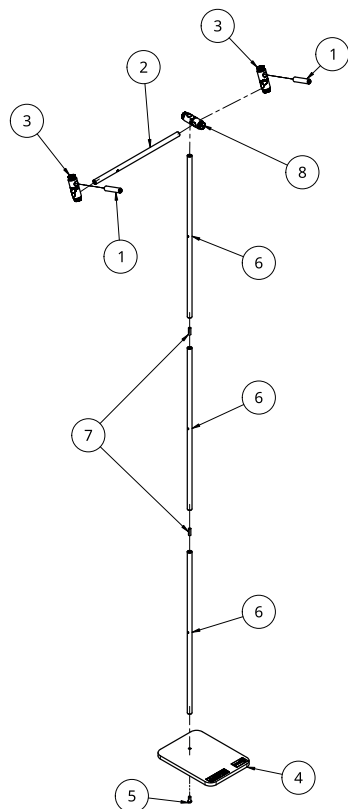
Here we have visualised the entire handling from unpacking to assembly for you as a video. If you have any questions, please do not hesitate to contact us by e-mail at mail@secabo.com.

secabo QUICK GUIDE

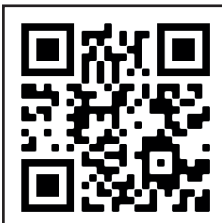
Secabo Modulares Kreuzlasersystem • Secabo Modular Crosslaser System

Doppelkreuzlaser Standversion mit 4 x 500mm Stange • Double cross laser table version with 4 x 500mm rod

Art.Nr.: 109.510.203



Item	Count	Description	Art.Nr.
1 + 3	2	Secabo Crosslaser Basic Unit (Laserunit + Jointunit)	109.510.300
2	1	Secabo 500mm Rod	109.510.305
4	1	Secabo Stand Basic Unit	109.510.301
5	1	1x Screw: HSBH M6x14 Secabo Screws Bag for Transfer Extension Modules	109.510.308
6	4	Secabo 500mm Rod	109.510.305
7		2 x Threaded Rod M6x20 Secabo Screws Bag for Transfer Extension Modules	109.510.308
8	1	Secabo Fixed Joint Unit	109.510.306



Hier haben wir das ganze Handling vom Auspacken bis zum Aufbau für Sie noch als Video visualisiert. Falls Sie noch Fragen haben melden Sie sich jederzeit gerne per E-mail an mail@secabo.com

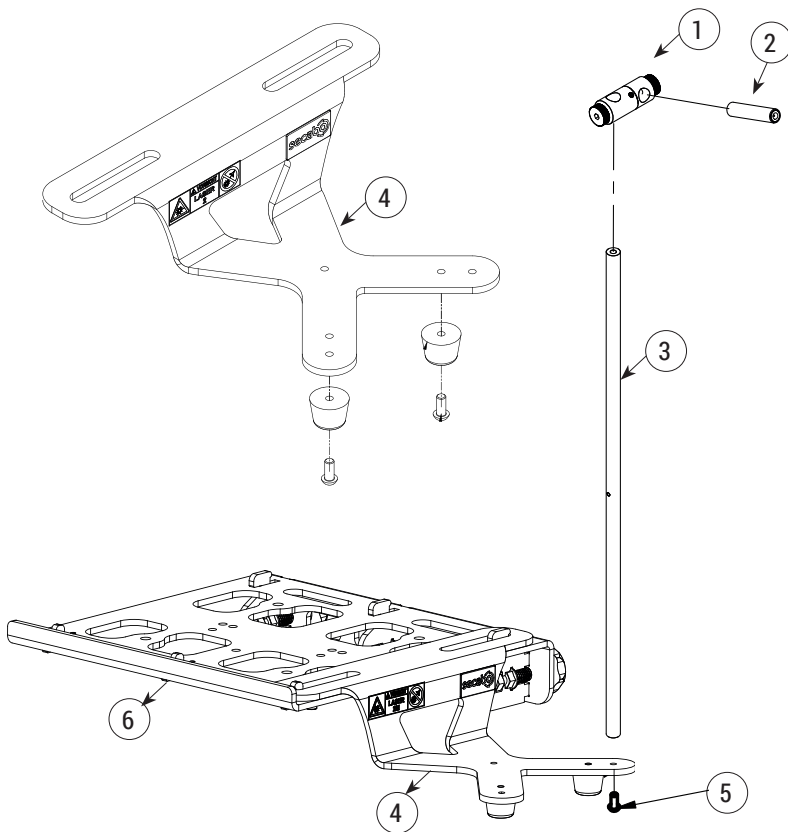
Here we have visualised the entire handling from unpacking to assembly for you as a video. If you have any questions, please do not hesitate to contact us by e-mail at mail@secabo.com.

secabo QUICK GUIDE

Secabo Modulares Kreuzlasersystem • Secabo Modular Crosslaser System

Einzel-Kreuzlaser mit Zubehörhalter für Schnellwechsler • Single cross laser with accessory holder for quick-change system

Art.Nr.: 109.510.204



Item	Count	Description	Art.Nr.
1 + 2	1	Secabo Crosslaser Basic Unit (Laserunit + Jointunit)	109.510.300
3	1	Secabo 500mm Rod	109.510.305
4	1	Secabo Accessory Holder	109.510.302
5	1	1x Screw: HSBH M6x14 Secabo Screws Bag for Transfer Extension Modules	109.510.308
6	1	Secabo quick-change system for LITE and SMART series *	109.505.141

* kann nach Pressen Modell variieren, ist nicht im Lieferumfang enthalten! • may vary according to press model, not included in delivery!



Hier haben wir das ganze Handling vom Auspacken bis zum Aufbau für Sie noch als Video visualisiert. Falls Sie noch Fragen haben melden Sie sich jederzeit gerne per E-mail an mail@secabo.com

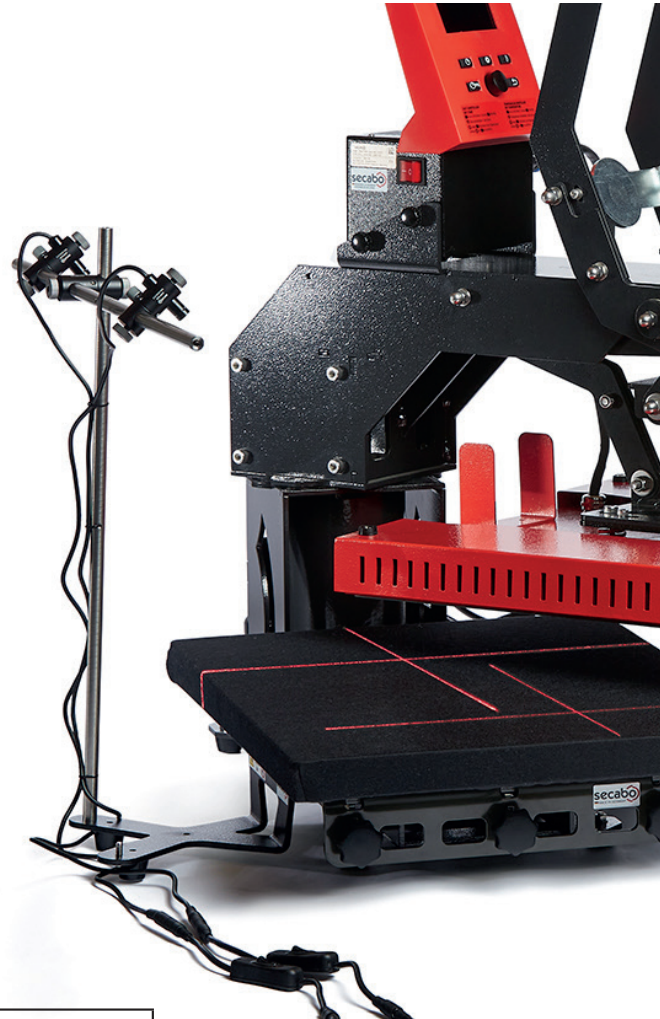
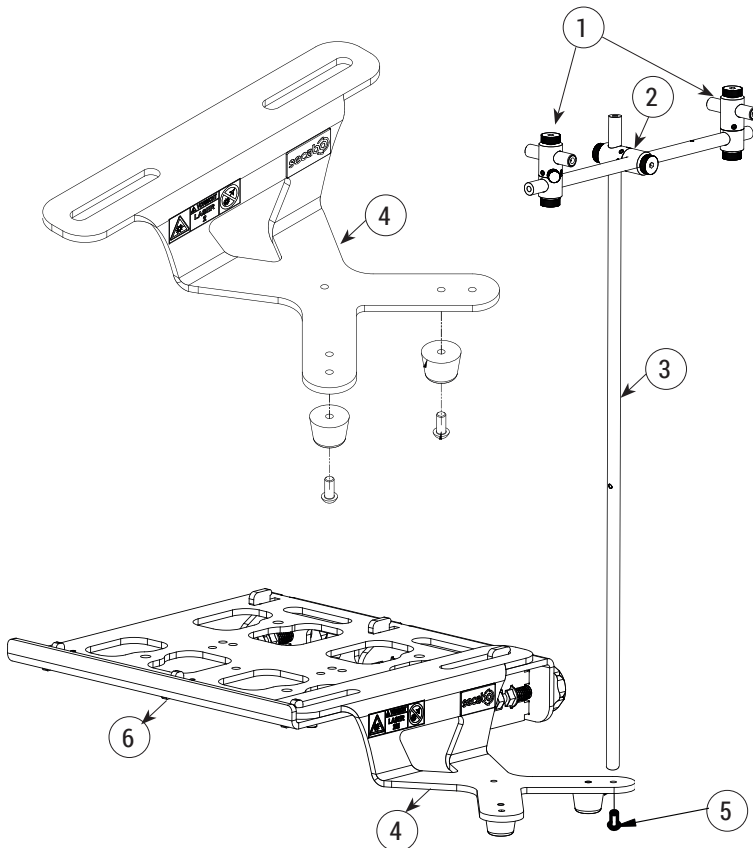
Here we have visualised the entire handling from unpacking to assembly for you as a video. If you have any questions, please do not hesitate to contact us by e-mail at mail@secabo.com.

secabo QUICK GUIDE

Secabo Modulares Kreuzlasersystem • Secabo Modular Crosslaser System

Doppel-Kreuzlaser mit Zubehörhalter für Schnellwechsler • Double cross laser with accessory holder for quick-change system

Art.Nr.: 109.510.205



Item	Count	Description	Art.Nr.
1	2	Secabo Crosslaser Basic Unit (Laserunit + Jointunit)	109.510.300
2	1	Secabo Fixed Joint Unit	109.510.306
3	2	Secabo 500mm Rod	109.510.305
4	1	Secabo Accessory Holder	109.510.302
5	1	1x Screw: HSBH M6x14 Secabo Screws Bag for Transfer Extension Modules	109.510.308
6	1	Secabo quick-change system for LITE and SMART series *	109.505.141

* kann nach Pressen Modell variieren, ist nicht im Lieferumfang enthalten! • may vary according to press model, not included in delivery!



Hier haben wir das ganze Handling vom Auspacken bis zum Aufbau für Sie noch als Video visualisiert. Falls Sie noch Fragen haben melden Sie sich jederzeit gerne per E-mail an mail@secabo.com

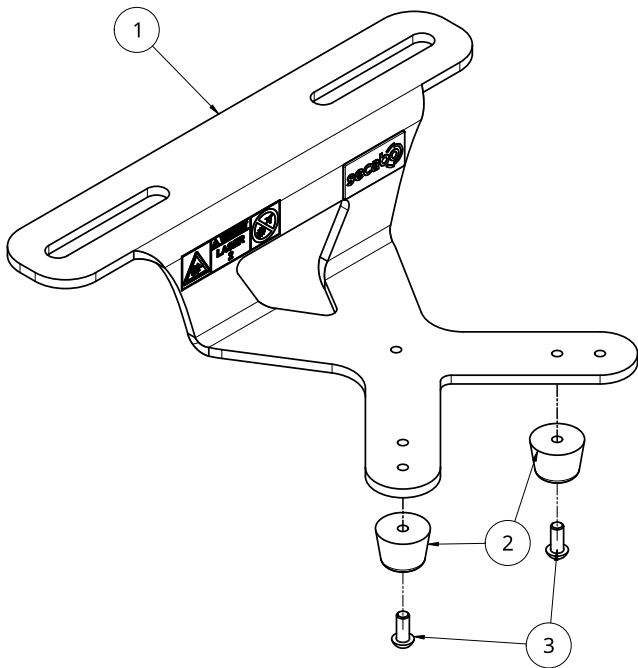
Here we have visualised the entire handling from unpacking to assembly for you as a video. If you have any questions, please do not hesitate to contact us by e-mail at mail@secabo.com.

secabo QUICK GUIDE

Secabo Modulares Kreuzlasersystem • Secabo Modular Crosslaser System

Zubehörhalter • accessory holder

Art.Nr.: 109.510.302



Item	Count	Description	Art.Nr.
1	1	Secabo Accessory Holder	109.510.302
2	2	Rubber Foot	
3	1	2x Screw: HSBH M6x14 Secabo Screws Bag for Transfer Extension Modules	109.510.308



Hier haben wir das ganze Handling vom Auspacken bis zum Aufbau für Sie noch als Video visualisiert. Falls Sie noch Fragen haben melden Sie sich jederzeit gerne per E-mail an mail@secabo.com

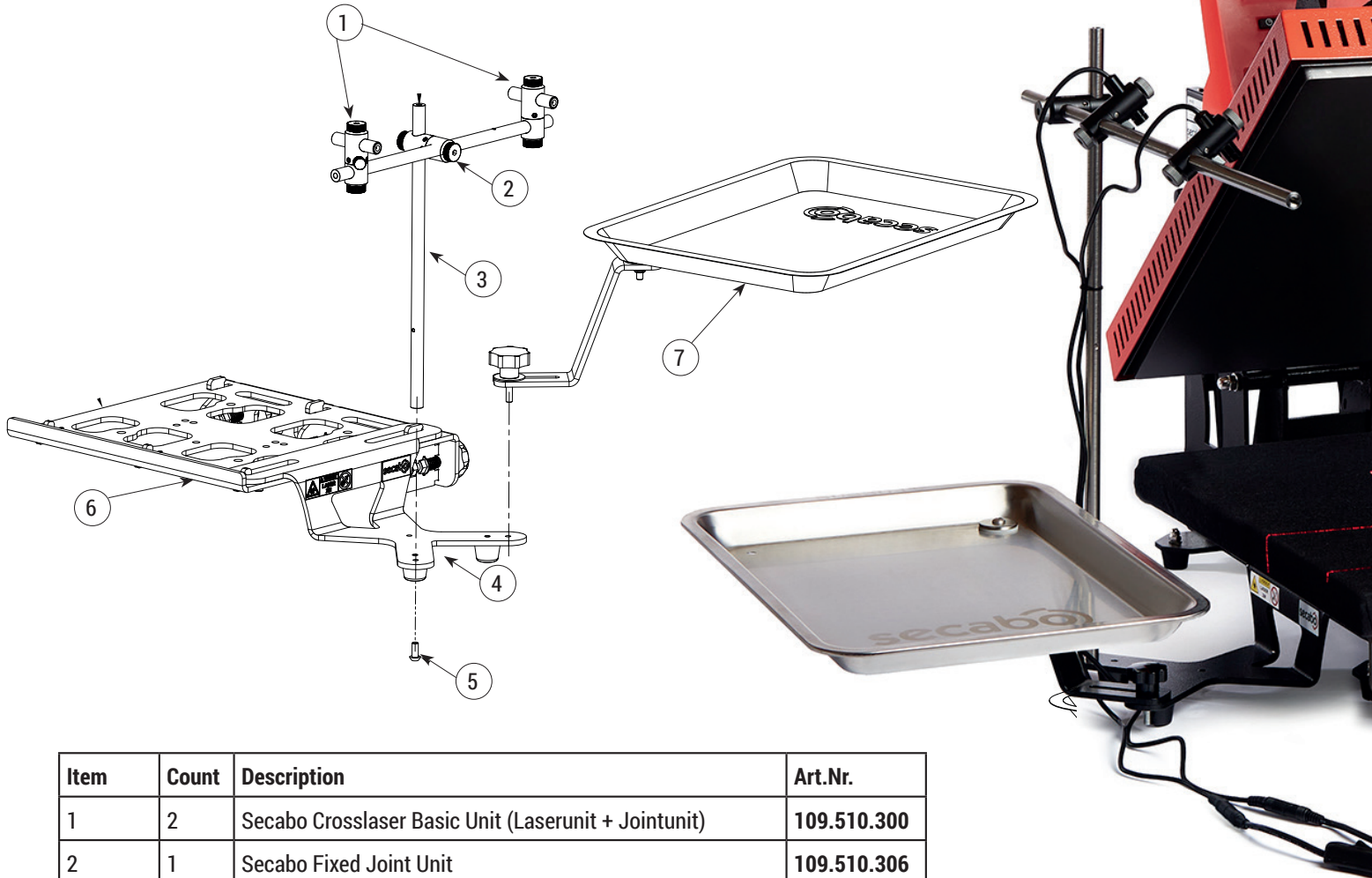
Here we have visualised the entire handling from unpacking to assembly for you as a video. If you have any questions, please do not hesitate to contact us by e-mail at mail@secabo.com.

secabo QUICK GUIDE

Secabo Modulares Kreuzlasersystem • Secabo Modular Crosslaser System

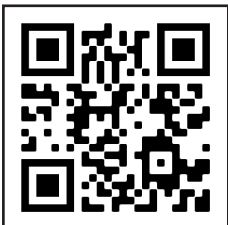
Doppel-Kreuzlaser mit Zubehörhalter für Schnellwechsler und Ablagemodul
 Double cross laser with accessory holder for quick-change system and storage tray

Art.Nr.: 109.510.206



Item	Count	Description	Art.Nr.
1	2	Secabo Crosslaser Basic Unit (Laserunit + Jointunit)	109.510.300
2	1	Secabo Fixed Joint Unit	109.510.306
3	2	Secabo 500mm Rod	109.510.305
4	1	Secabo Accessory Holder	109.510.302
5	1	1x Screw: HSBH M6x14 Secabo Screws Bag for Transfer Extension Modules	109.510.308
6	1	Secabo quick-change system for LITE and SMART series *	109.505.141
7	1	Secabo Storage Tray	109.510.303

* kann nach Pressen Modell variieren, ist nicht im Lieferumfang enthalten! • may vary according to press model, not included in delivery!



Hier haben wir das ganze Handling vom Auspacken bis zum Aufbau für Sie noch als Video visualisiert. Falls Sie noch Fragen haben melden Sie sich jederzeit gerne per E-mail an mail@secabo.com

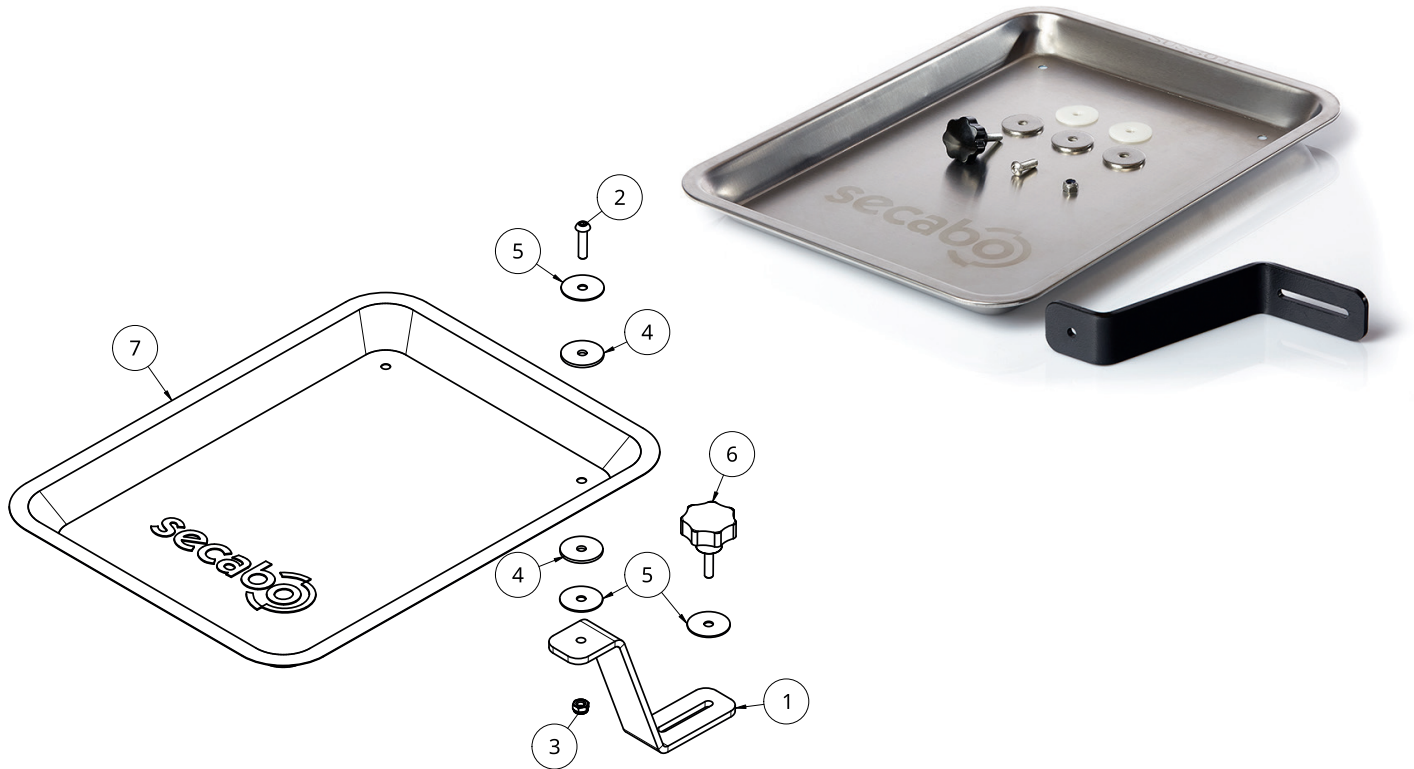
Here we have visualised the entire handling from unpacking to assembly for you as a video. If you have any questions, please do not hesitate to contact us by e-mail at mail@secabo.com.

secabo QUICK GUIDE

Secabo Modulares Kreuzlasersystem • Secabo Modular Crosslaser System

Ablagemodul • storage tray

Art.Nr.: 109.510.303



Item	Count	Description	Art.Nr.
1	1	Connecting Element Storage Tray	
2	1	Screw HSBH M6x25	
3	1	Nut HN M6 DIN 985	
4	2	Plastic spacer washer M6 D30mm	
5	3	Fender washer M6 D30mm	
6	1	Star grip screw DIN 6336 40 M6x25	
7	1	Secabo Storage Tray	109.510.303



Hier haben wir das ganze Handling vom Auspacken bis zum Aufbau für Sie noch als Video visualisiert. Falls Sie noch Fragen haben melden Sie sich jederzeit gerne per E-mail an mail@secabo.com

Here we have visualised the entire handling from unpacking to assembly for you as a video. If you have any questions, please do not hesitate to contact us by e-mail at mail@secabo.com.

secabo QUICK GUIDE

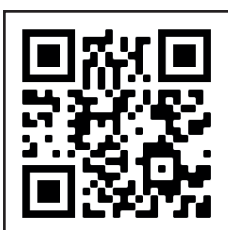
Secabo Modulares Kreuzlasersystem • Secabo Modular Crosslaser System

Doppelkreuzlaser Tischversion mit 2 x 500mm Stange mit Zubehörhalter für Schnellwechsler und Ablagemodul
 Double cross laser table version with 2 x 500mm rod with accessory holder for quick-change system and storage tray



Item	Count	Description	Art.Nr.
1	2	Secabo 500mm Rod	109.510.305
2	2	Secabo Crosslaser Basic Unit (Laserunit + Jointunit)	109.510.300
3	1	Secabo Stand Basic Unit	109.510.301
4	1	1x Screw: HSBH M6x14 Secabo Screws Bag for Transfer Extension Modules	109.510.308
5	1	Secabo Fixed Joint Unit	109.510.306
6	1	Secabo quick-change system for LITE and SMART series *	109.505.141
7	1	Secabo Storage Tray	109.510.303
8	1	Secabo Accessory Holder	109.510.302
9	1	Secabo TC7 SMART modulare Transferpresse 40cm x 50cm mit Bluetooth	109.007.15

* kann nach Pressen Modell variieren, ist nicht im Lieferumfang enthalten! • may vary according to press model, not included in delivery!



Hier haben wir das ganze Handling vom Auspacken bis zum Aufbau für Sie noch als Video visualisiert. Falls Sie noch Fragen haben melden Sie sich jederzeit gerne per E-mail an mail@secabo.com

Here we have visualised the entire handling from unpacking to assembly for you as a video. If you have any questions, please do not hesitate to contact us by e-mail at mail@secabo.com.

secabo QUICK GUIDE

Secabo Modulares Kreuzlasersystem • Secabo Modular Crosslaser System

Einzelteile • Components

Description		Art.Nr.
<p>Secabo Crosslaser Basic Unit Mit den flexibel einsetzbaren Kreuzlasern von Secabo lassen sich sowohl Textilien und andere Objekte als auch Transfererelemente wie Flexfolien, Sublimationspapiere u. ä. einfach und reproduzierbar positionieren.</p> <p><i>With the flexible cross lasers from Secabo, textiles and other objects as well as transfer elements such as flex foils, sublimation papers, etc. can be positioned easily and reproducibly.</i></p>		109.510.300
<p>Secabo Stand Basic Unit Standplatte für die Befestigungstange</p> <p><i>Stand plate for the fastening rod</i></p>		109.510.301
<p>Secabo Accessory Holder Zubehörhalter für Gelenkstangen oder Abalegmodulhalterung</p> <p><i>Accessory holder for articulated rods or Abaleg module holder</i></p>		109.510.302
<p>Secabo Storage Tray Diese praktische Ablageplatte können Sie ganz einfach an Ihre Transferpresse anbringen. Ob nun kleine Werkzeuge wie Cutter oder Schere, genauso wie Ihre Transfer können hier abgelegt werden. Somit sind die wichtigsten Dinge für ihren Workflow immer griffbereit und sortiert.</p> <p><i>You can easily attach this practical storage plate to your heat press. Small tools such as cutters or scissors can be stored here, as can your transfers. This way, the most important things for your workflow are always at hand and sorted.</i></p>		109.510.303
<p>Secabo 300mm Rod Befestigungstange 300 mm lang</p> <p><i>Mounting bar 300 mm long</i></p>		109.510.304
<p>Secabo 500mm Rod Befestigungstange 500 mm lang</p> <p><i>Mounting bar 500 mm long</i></p>		109.510.305
<p>Secabo Fixed Joint Unit Gelenkeinheit zum Fixieren der Befestigungstange - Hiermit lässt sich das die Befestigungstange quer verbinden und fixieren, um eine optimale Einstellung zu erreichen.</p> <p><i>Joint unit for fixing the attachment bar This allows the fixing rod to be connected and fixed transversely in order to achieve optimum adjustment.</i></p>		109.510.306
<p>Secabo Joint Unit Gelenkeinheit drehbar - Hiermit lässt sich das Secabo Crosslaser Basic Unit ganz einfach an die Befestigungstange anbringen und je nach gewünschtem Winkel einfach durch Drehen einstellen.</p> <p><i>Rotatable joint unit - With this, the Secabo Crosslaser Basic Unit can be easily attached to the mounting bar and adjusted depending on the desired angle simply by turning it.</i></p>		109.510.307
<p>Secabo Screws Bag for Transfer Extension Modules Schrauben Set für die Befestigungsstangen des Secabo Crosslaser Basic Unit</p> <p><i>Screw set for the mounting rods of the Secabo Crosslaser Basic Unit</i></p>		109.510.308